

Community information of Oyodo



▲ごみ分別アプリ「さんあーる」



詳しくは、町ホームページをご覧ください。



ガイドブックに  
関すること



分別アプリに  
関すること

## きちんと分別 みんなでリサイクル

【表紙】4月からごみの分け方と出し方が変わることに伴い、ごみに関する新しいガイドブックができました。また、4月からはごみ分別アプリ「さんあーる」の配信も開始します。アプリの利用方法については本紙19ページに掲載しています。

- 02 選挙のお知らせ
- 10 TOWN NEWS
- 12 全国学力・学習状況調査結果
- 15 健康ウォーキングのススメ

# 奈良県知事選挙 奈良県議会議員選挙

投票日時：4月9日(日) 午前7時～午後8時

奈良県知事選挙・奈良県議会議員選挙が4月9日(日)に執行されることになりました。奈良県知事選挙については、3月23日(木)の告示日において立候補の届出が2人以上となった場合、また奈良県議会議員選挙については、3月31日(金)の告示日において吉野郡選挙区における立候補の届出が3人以上となった場合に、町内29か所の投票所で投票が行われます。

なお、令和4年12月31日以降、奈良県内の市町村間で住所を異動した人は、前住所地等で投票を行うことになりません。ただし、前住所地等で選挙人名簿に登録されていることが必要です。また、投票の際は、各市町村の住民課で発行する「引き続き県内に住所を有する旨の証明書」を事前  
に用意して投票所で提示するか、投票所で投票管理者に引き続き奈良県内に住所を有することの確認を申請する必要があります。



明るい選挙キャラクター  
選挙のめいすいくん

## 奈良県知事選挙

○選挙期日の告示日

令和5年3月23日(木)

○選挙期日

令和5年4月9日(日)

▼投票できる人の要件

①住所

令和5年3月22日現在で3か月以上引き続き大淀町に住所を有する人、すなわち、令和4年12月22日以前(22日を含む)から大淀町に住所を有する人。

②年齢

令和5年4月9日現在で、年齢が満18歳以上に達する人、すなわち、平成17年4月10日以前(10日を含む)に生まれた人。

③その他

ア 日本国民であること  
イ 大淀町に居住し、住民基本台帳に記載されていること  
ウ 欠格事由(失権者)に該当しないこと

## 奈良県議会議員選挙

○選挙期日の告示日

令和5年3月31日(金)

○選挙期日

令和5年4月9日(日)

▼投票できる人の要件

①住所

令和5年3月30日現在で3か月以上引き続き大淀町に住所を有する人、すなわち、令和4年12月30日以前(30日を含む)から大淀町に住所を有する人。

②年齢

奈良県知事選挙と同じ。

③その他

奈良県知事選挙と同じ。

## 期日前投票

投票日の当日に、次の事由に該当する見込みである人は、期日前投票を行うことができます。

○職務や業務または冠婚葬祭等の用務に従事する人(区域は問いません。)

○用務や事故のため、投票区の区域外に旅行または滞在する人

○病気や出産などのため、歩行が困難である人

○天災または悪天候のため、投票所へ行くことが困難な人

## 期日前投票

- 奈良県知事選挙  
3月24日(金)～4月8日(土)
- 奈良県議会議員選挙  
4月1日(土)～4月8日(土)
- 📍町役場1階 町民ホール
- 🕒午前8時30分～午後8時

※ 奈良県知事選挙について、

令和4年12月23日から12月30日(30日を含む)に大淀町に転入の届出をした人は、令和5年3月30日から期日前投票ができる場合があります。詳しくはお問い合わせください。

## 不在者投票

指定病院等に入院中などの人は、不在者投票を行うことができます。その病院等に早めに出してください。また、仕事などの理由により、遠方に滞在している人が不在者投票をする場合は、町選挙管理

委員会に早めにお問い合わせ  
ください。

## 郵便等投票

身体障害者手帳、戦傷病者  
手帳または介護保険の被保険  
者証をお持ちの人で、障がい  
の程度または要介護状態区分  
が一定の基準に該当する人は、  
自宅等から郵便投票による不  
在者投票を行うことができま  
す。ただし、投票日の4日前  
までに不在者投票の手続きを  
してください。この場合、あ

らかじめ郵便等投票証明書の  
交付を受ける必要があります。

また、対象者のうち自書す  
ることができない人は、あら  
かじめ町選挙管理委員会に届  
け出た代理人が投票用紙を記  
載できる制度もあります。

## 新型コロナウイルス 感染症の患者等の人へ

新型コロナウイルス感染症  
により宿泊・自宅療養等をし  
ている人で、一定の要件に該  
当する人は、郵便等による投

票（特例郵便等投票）を行うこ  
とができます。

## 特例郵便等投票の対象者

- ・ 感染症法・検疫法の規定に  
より外出自粛要請を受けた  
人
- ・ 検疫法の規定により隔離ま  
たは停留の措置を受けて宿  
泊施設に収容されている人
- ※ 濃厚接触者は該当しませ  
ん。また、投票用紙等の請  
求時に、外出自粛要請等期  
間が終了している場合は、  
対象となりません。

## 投票所の感染症対策 について

- ### 投票所での対策
- ・ 投票所入口などにアルコー  
ル消毒液を設置します。
  - ・ 定期的な換気、記載台の消  
毒を行います。
  - ・ 使い捨て鉛筆を用意します。
  - ・ **みなさんへのお願い**  
・ 投票所出入り口での手指の  
消毒、来場前後の手洗いに  
ご協力ください。
  - ・ 周りの人と一定の距離を  
保ってください。

## 投票区・投票場所を お確かめください

投票当日は、左記の表のと  
おり29の投票所を設けます。  
投票所入場券をご確認の上、  
投票所入場券に表記している  
投票所で投票してください。  
投票所入場券が届いていない  
場合や紛失した場合でも、選  
挙人名簿に登録され、選挙権  
がある人は投票できますので、  
投票所の受付に申し出てくだ  
さい。

## 投票当日の投票所一覧

投票区	投票場所	該当地区
第1	ましが丘ふれあい交流館	中増
第2	大淀町西増老人憩の家	西増
第3	大淀町立増口 コミュニティセンター	増口、出口
第4	大淀町立旭ヶ丘総合センター	比曽
第5	大淀町上比曽老人憩の家	上比曽
第6	大淀町公民館北六田分館	北六田
第7	大淀町立大淀希望ヶ丘小学校 多目的ホール	北野
第8	大淀町新野地区公民館	新野
第9	大淀町公民館馬佐分館	馬佐
第10	大淀町公民館越部分館	口越部
第11	大淀町中越部老人憩の家	中越部、奥越部
第12	大淀町公民館南大和分館	南大和
第13	大淀町土田地区公民館	土田
第14	大淀町口桧垣本地区公民館	口桧垣本
第15	大淀町役場1階町民ホール	上桧垣本
第16	大淀町公民館吉野平分館	吉野平
第17	大淀町立金吾町北郷 コミュニティセンター	金吾町、畑屋、 持尾、矢走
第18	大淀町公民館芦原分館	芦原
第19	下淵会館(大淀町下淵公民館) 1階会議室	新町、岡崎、 西町一・二丁目
第20	大淀町立西町五丁目 コミュニティセンター	西町三～五丁目
第21	大淀町公民館車坂分館	西町六丁目、 香梨台、車坂町、 高見台、 つつじヶ丘、 美吉野園
第22	大淀町公民館北町三丁目分館	北町一～三丁目
第23	大淀町公民館北町学園前分館	北町学園前
第24	大淀町岩壺老人憩の家	岩壺、鉾立
第25	大淀町公民館大岩分館	大岩
第26	大淀町公民館今木分館	今木
第27	大淀町立薬水 コミュニティセンター	薬水
第28	大淀町佐名伝公民館	佐名伝、 大阿太グリーン ポリス
第29	大淀町公民館花吉野 ガーデンヒルズ分館	花吉野ガーデン ヒルズ

詳しくは、町ホームページ  
をご覧ください。



町選挙管理委員会（町役場 総務課内）  
☎0747-52-5501

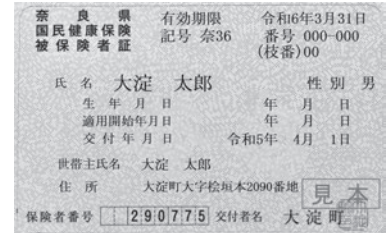


## 国民健康保険被保険者証を更新します

☎ 町役場 人権住民保険課 ☎0747-52-5528

### ▶令和5年度の被保険者証に更新します

現在お持ちの国民健康保険被保険者証(保険証)の有効期限は令和5年3月31日です。3月末に、4月1日から使用する新しい保険証を世帯主宛てに簡易書留で送付します。有効期限の切れた保険証はハサミで切り込みを入れるなどして処分するか、町役場人権住民保険課へ返却してください。



▲国民健康保険被保険者証(見本)

### ▶国民健康保険税の滞納をしていると…

特別な事情(災害等)を除いて国民健康保険税を滞納すると、未納期間に応じて次のような措置がとられます。

#### 1. 短期保険証の交付

保険証の有効期限が短い「短期保険証」を交付します。期限切れごとに更新手続きが必要です。

#### 2. 被保険者資格証明書の交付

医療費の負担がいったん全額自己負担となります。支払った医療費は後日、払い戻しの申請はできますが、国民健康保険税の納付状況が改善されていないと、給付が差し止められます。

### ▶社会保険加入者に保険証が届いたときは

社会保険に加入しても自動的に国民健康保険の資格は喪失されないため、資格喪失の手続きを行ってください。同一世帯の家族以外の方が手続きをする場合は委任状(任意様式)が必要です。

#### 手続きに必要なもの

- 社会保険の被保険者証(手続きをする全員分)
- 現在お持ちの国民健康保険被保険者証(新しく届いた保険証も含む)
- 世帯主および被保険者のマイナンバー
- 届出人の本人確認ができる書類(運転免許証やマイナンバーカード、保険証など)

### ▶ジェネリック医薬品希望シールを送付しています

ジェネリック医薬品(後発医薬品)とは、最初に作られた薬(先発医薬品・新薬)の特許が切れてからつくられた薬のことで、開発費が低く抑えられているため低価格です。また、新薬と同等の品質や有効性、安全性が確認され、厚生労働省から承認されたものが販売されています。

保険証郵送時にジェネリック医薬品希望シールを同封しています。窓口負担を節約することができるジェネリック医薬品を活用しましょう。

### マイナンバーカードを健康保険証として利用できます



国民健康保険を含むすべての健康保険制度において、マイナンバーカードを健康保険証として利用できます。ただし、事前に登録が必要です。詳しくは、町ホームページをご覧ください。





## 大淀町子ども医療費の支給対象を18歳までに拡大します

☎ 町役場 人権住民保険課 ☎0747-52-5528

大淀町では、子育て支援を目的に子ども医療費助成の対象年齢を15歳までから18歳までに拡大します。

### ▶新たに対象となる人

中学卒業～18歳に到達後の最初の3月31日

- ※ 高校に通われていない人も対象になります。
- ※ 生活保護およびその他の医療制度で支給されている人は対象外となります。

### ▶助成を受けるための手続き

#### 1 新高校2・3年生の年齢（平成17年4月2日生から平成19年4月1日生）の人

令和5年1月下旬に申請用紙を送付していますので、申請がまだの人は必要事項を記入の上、提出してください。申請後、確認を行い、受給資格証を随時送付します。

※ 申請書の提出がない場合は、助成できません。

#### 2 新高校1年生の年齢（平成19年4月2日生～平成20年4月1日生）の人

手続き不要です。

有効期限を18歳到達後の3月31日まで延長した受給資格証を令和5年3月下旬に送付します。



## 文化財保存活用地域計画(概要)のパブリックコメントを募集します

☎ 町文化会館 ☎0747-54-2110

本町では本年度、まちの文化財(地域遺産)を保存活用し、次世代へつなげていくための「大淀町文化財保存活用地域計画」の作成を進めています。次のとおりパブリックコメントを募集しますので、みなさんのご意見をお聞かせください。



### パブリックコメントとは

町の施策に関する基本的な計画などを策定する過程で、検討途中の素案を公表し、広く住民のみなさんからの意見等を求め、計画に反映させることを目的とした制度です。

#### 募集期間

**3月10日(金)～3月24日(金)【必着】**

#### 閲覧場所

- ・町文化会館
- ※ 閲覧時間は、午前9時から午後5時(火曜日、祝日を除く)です。
- ・町ホームページ

#### 提出できる人

町内在住または在勤の人(個人および団体)

#### 提出方法

住所、氏名(または団体名)、連絡先(電話番号など)を記入して、町文化会館まで郵送、FAX、電子メールまたは持参にて提出してください。様式は問いません。

#### 提出先・問い合わせ先

町文化会館  
 ☎ 〒638-0812 大淀町桧垣本2090  
 ☎0747-54-2110 FAX 0747-54-2112  
 ✉ bunkashinkou@town.oyodo.lg.jp

# 税務課からのお知らせ

☎ 町役場 税務課 ☎0747-52-5511

## 01 確定申告・町県民税の申告は3月15日まで

令和4年分所得税および復興特別所得税の確定申告と令和5年度町県民税の申告期限が近づいています。申告がお済みでない人はお早めに申告してください。

国税庁  
確定申告  
特集ページ



## 02 土地・家屋価格等縦覧帳簿の縦覧、固定資産課税台帳の閲覧を行います

土地(家屋)の縦覧は、納税者が所有する土地や家屋の価格と町内のほかの土地や家屋の価格を比較して、土地や家屋の適正な評価が行われているかどうかを確認する制度です。また、土地や家屋の評価額などを記載した固定資産課税台帳や宅地の標準価格の閲覧も行います。

受付場所 町役場 税務課窓口

受付時間 午前8時30分～午後5時15分  
(土・日曜日、祝日を除く)

### ▶ 土地・家屋価格等縦覧帳簿の縦覧

縦覧期間 4月3日(月)～5月1日(月)

縦覧できる人 納税者

※ 法定免税点未満および非課税である人を除きます。

縦覧事項

土地価格等縦覧帳簿(所在、地番、地目、地積、価格)または家屋価格等縦覧帳簿(所在、家屋番号、種類、構造、床面積、価格)

### ▶ 固定資産課税台帳の閲覧

閲覧期間 毎年度4月1日～翌年3月31日

閲覧できる人

固定資産税納税義務者および固定資産について賃借権などの権利を有する人

閲覧事項

- ・納税義務者…本人資産の部分
- ・賃借権などの権利者…その権利の目的である固定資産の部分

### ▶ 宅地の標準価格の閲覧

閲覧期間 随時

閲覧できる人 どなたでも閲覧可

閲覧事項 標準宅地の位置、路線価等

閲覧の際は、申請書にマイナンバーの記入と本人確認書類の提示が必要です。

- ・マイナンバーの確認ができる書類
- ➔ 通知カードまたはマイナンバーカード
- ・本人確認ができる書類
- ➔ 運転免許証または健康保険証等

### 価格等に対する不服の申し立て

- ① 価格に不服があるときは、固定資産の価格等の登録を公示した日から納税通知書を受け取った日の後3か月の間、町固定資産評価審査委員会へ審査の申し出をすることができます。
- ② 価格以外の課税台帳登録事項に不服があるときは、納税通知書を受け取った日の翌日から起算して3か月の間、町長へ審査請求をすることができます。

### 03 原動機付自転車や軽自動車の廃車手続きをお忘れなく

原動機付自転車や軽自動車を廃車したときは、廃車手続きを忘れずに済ませてください。手続きを忘れてしまうと、実際に原動機付自転車・軽自動車を所有していなくても、毎年4月1日現在で軽自動車税が課税されます。なお、他の市町村に転出される人で、原動機付自転車を所有している人は、標識(ナンバープレート)の交換が必要です。

車種	手続きをするところ
原動機付自転車(125cc以下)、小型特殊自動車、 農耕作業用自動車、ミニカー	町役場 税務課 ☎0747-52-5511 ※ 標識(ナンバープレート)と届出者の本人確認書類 (運転免許証など)をご持参ください。
軽三輪車、軽四輪車	軽自動車検査協会奈良事務所 ☎050-3816-1845
二輪車(125cc超 250cc以下)、 二輪小型自動車(250cc超)	近畿運輸局奈良運輸支局 ☎050-5540-2063

### 04 町県民税の公的年金からの特別徴収制度のご案内

公的年金からの特別徴収制度とは、公的年金等の所得にかかる町県民税を、公的年金支払者(特別徴収義務者)が公的年金から引き落とし、納付する制度です。

#### ▶ 特別徴収の対象となる公的年金

国民年金、厚生年金、共済年金

※ 遺族年金や障害年金等の非課税年金は対象外です。

#### ▶ 特別徴収の対象となる人

4月1日現在、65歳以上の年金受給者で、前年中の公的年金等の所得に町県民税が課税される人(介護保険料が公的年金から引き落としされていない人等は対象外です。)

#### 特別徴収税額の月割額

仮徴収(前年度の年税額の2分の1)		
4月	6月	8月
前年度の年税額の 6分の1	前年度の年税額の 6分の1	前年度の年税額の 6分の1
本徴収(年税額から仮徴収額を差し引いた額)		
10月	12月	翌年2月
年税額から仮徴収額を 差し引いた3分の1	年税額から仮徴収額を 差し引いた3分の1	年税額から仮徴収額を 差し引いた3分の1

#### ▶ 仮徴収・本徴収について

新年度の4月、6月、8月に仮徴収として、10月、12月、翌年2月に本徴収として次のとおり特別徴収(引き落とし)します。

### 05 町税の納付方法が拡充されます

令和5年4月から、町税「固定資産税・軽自動車税(種別割)」の納付において、「地方税統一QRコード」を利用した納付ができるようになります。

- 現金納付の場合、納付書裏面に記載されている金融機関に加え、全国の「地方税統一QRコード」対応金融機関でも納付できます。
- 納付書の「地方税統一QRコード」を読み取ることでスマートフォン決済アプリから納付できます。
- 「地方税お支払サイト」を利用して、自宅のパソコンやスマートフォンからクレジットカードなどで納付できます。

※ QRコードは株式会社デンソーウェーブの登録商標です。

納付方法等の詳細は、広報おおよど4月号および令和5年度納税通知書同封の折り込みチラシをご覧ください。

# 国民年金のお知らせ

## 会社を退職(失業)後、国民年金への変更手続きはお済みですか？

勤務先を退職(失業)したときは、厚生年金保険から国民年金への変更の届出が必要です。退職した人に扶養されていた60歳未満の配偶者(第3号被保険者)についても、国民年金への種別変更の届出が必要です。お忘れのないようご注意ください。

- ① 国民年金保険料の納付は、割引のある口座振替やクレジットカードによる納付方法があります。また、前納割引制度もあります。
- ② 経済的な理由等で国民年金保険料を納めることが困難な場合は、所得による審査の上、保険料の納付が免除・減額される制度があります。
- ③ 退職日がわかる証明書、基礎年金番号またはマイナンバーのわかるものを持参してください。免除申請を希望の人は、雇用保険被保険者離職票または雇用保険受給資格者証等の写しが必要です。

☎ 町役場 人権住民保険課 ☎ 0747-52-5538 ・ 大和高田年金事務所 ☎ 0745-22-3531

## 産前産後期間の国民年金保険料が免除になります

出産予定日または出産日が属する月の前月から4か月間の国民年金保険料が免除になり、出産予定日の6か月前から手続きできます。

多胎妊娠の場合は、出産予定日または出産日が属する月の3か月前から6か月間の国民年金保険料が免除されます。

国民年金第1号被保険者で出産日が平成31年2月1日以降の人が対象です。手続きの際は、基礎年金番号またはマイナンバーのわかるもの、母子手帳を持参してください。

## てんいち先生



新型コロナウイルス感染症への対応が長期化し、未だ収束する兆しが見えない中、今、私たちは不安に包まれやすくなっています。奈良県内でも今なお多くの感染者が報告されています。

コロナへの不安が増す中、感染者が回復し復職したときに距離をとり避けたり、復職した人が居た場所や使用したものを過剰に消毒したり、咳やくしゃみをした人に嫌な顔をしたり、過剰な反応をしたりしていませんか。

これらの反応は、あなた自身の思い込みであり差別や偏見の対象となります。思い込みを避けて正



Citrus Ribbon PROJECT

シトラスリボンプロジェクトは、コロナ禍で生まれた差別や偏見をなくす取り組みです。

しい情報を確認し過剰な反応は避け、冷静に行動するようにしましょう。

いかなる場合であっても、不当な差別、偏見、いじめなどがあつてはいけません。互いに思いやりを持つこと、正しい情報に基づいて行動することが大切です。自身の行動や言葉が差別や偏見につながっていないか改めて自身を見つめ直しましょう。

人権  
コラム  
Vol.147

## コロナをおそれて、 過剰な反応をしていませんか

町役場  
人権施策推進室



★ \子育て中のリフレッシュや相談ができる場所 / ★

## 大淀町地域子育て支援センター

【3月・4月前半の活動スケジュール】

### \* 赤ちゃんクラス

毎週木曜日 午前10時～午前11時30分  
季節の製作、講座「育児・子育てについて」、  
ママの「ゆるりヨガ」、ミニ電車に乗ろう!、  
ベピーマッサージ、お楽しみ会など

### \* ちびっこクラス

毎週火・金曜日 午前10時～午前11時30分  
季節の製作、親子体操、講座「育児・子育て  
について」、ミニ電車に乗ろう!、お話の会、  
ママの「ゆるりヨガ」、ワイワイたいむなど

### \* 自由開放

火・木・金曜日 午前9時30分～午前10時、  
午後1時～午後3時30分  
月・水曜日 午前9時30分～正午、  
午後1時～午後3時30分

令和5年度の開館は、4月6日(木)からです。

※ 正午から午後1時の間は、玩具や部屋の消  
毒のため、ご利用いただけません。

※ 各日程の活動内容は、町ホーム  
ページからご確認ください。

☎ 町地域子育て支援センター  
☎0747-52-3827

📍 大淀町桧垣本 2484-1(第一保育所内2階)



## English Lesson

今月の  
フレーズ ▶

having a plum job  
素晴らしい仕事をする

春になると、たくさんの花が  
咲き始めます。その中でもスモ  
モの花(plum blossom)は人気  
の花のひとつです。



今月のフレーズは、"having a plum job"。ス  
モモの実は甘く、また多くの人に好まれるもの  
であることから"a plum job"は「素晴らしい仕  
事」という意味で使われます。非常に好ましく、  
多くの人が希望する仕事のことです。

Example(例)

A: Did you hear that Sara **got a plum job**  
being a candy tester? She gets to try  
different candies all day.

サラがキャンディーテスター(お菓子工場の  
試食専門員)の仕事に就いたって聞いた?一  
日中いろんなキャンディーの試食ができるん  
だって。

B: Wow, I wish I could do that all day.  
私も一日中そんなことしてみたいな。

## 住宅の耐震化と家具の転倒防止

阪神・淡路大震災で  
は死因の8割以上が建  
物の倒壊による圧死で  
した。家具の転倒・落  
下による負傷者や、こ  
れらの散乱による避難・救出の遅れなどの間接的  
な被害が多数発生しました。



近年、地震が多発し、いつ大地震が起きてもお  
かしくない状況が続いています。住宅の耐震化と  
建物内の家具の転倒・落下防止対策、また感震ブ  
レーカーを設置し通電火災防止を行うなど大地震  
に備えましょう。

☎ 奈良県広域消防組合 大淀消防署  
☎0747-52-1199

※ 県下(奈良市、生駒市を除く)の119番通報は橿  
原市の通信指令センターに繋がります。

## 町健康づくりセンター

ミズノ  
ウェルネス  
大淀

春休み子ども水泳教室を開催します  
～この春、得意をふやそう!～

■ 春休み子ども水泳短期教室(定員30人)

日程 3月29日(水)～31日(金)

時間 午後2時～午後3時

対象 4歳～中学生 費用 3,000円(税込)

■ クロール1 day レッスン(定員20人)

日程 3月30日(木)

時間 午後3時30分～午後5時30分

対象 1人で12.5mバタ足できるお子さん

費用 3,000円(税込) スイムタオルプレゼント!

※ 各種特典があります。詳しくはお問い合わせください。

開館時間 ※ 毎週火曜日・年末年始は休館  
(月・水～金曜日)午前9時30分～午後9時  
(土・日曜日・祝日)午前10時～午後5時

☎ 町健康づくりセンター ☎0746-34-5501



## 新 こどもたちの安全を願って 小学1年生に防犯ベルを寄贈 町更生保護女性会

2月7日(火)、町更生保護女性会から町教育委員会に防犯ベル103個が寄贈されました。

町更生保護女性会は、明るい社会をめざし、地域の犯罪・非行を未然に防止するための支援活動に取り組んでいます。児童たちの身を守るために役立ててほしいと、第72回社会を明るくする運動の募金活動によって集まった募金で防犯ベルを購入し、寄贈されました。今回寄贈された防犯ベルは、令和5年度に小学校に入学する新入学児童全員に配布されます。



▲町更生保護女性会のみなさんと廣見教育長

## 第29回大淀町人権フェスティバル カゾクノカタチ

2月12日(日)、町文化会館で第29回大淀町人権フェスティバルが開催されました。人権フェスティバルは、出会いと一人ひとりのつながりを大切に、互いに認めあい、互いに支えあう「人権のまち」づくりをめざし開催されており、今回はコロナ禍により3年ぶりの開催となりました。

あらかしホールでは、「表言<sup>ひょうげん</sup>の世界に壁はない」を理念に、奈良県立ろう学校演劇部の卒業生を中心に活動を行っている劇団『空の旅団』による手話パフォーマンス演劇『カゾクノカタチ』が公演されました。家族にとっての絆や、家族とは何なのか、大切なものは何なのかを問いかけ訴えるストーリーで、手話を用いた心とからだ全体から発する演劇表現に、公演後、会場は感動の拍手に包まれました。

また、文化会館中央通路では、ハンセン病をテーマにした人権パネル展、子ども虐待防止をめざすオレンジリボン運動の啓発活動が行われ、会場内は多くの来場者でにぎわいました。



▲公演の様子



▲劇団『空の旅団』のみなさん

### 大淀町への寄附状況

1月中に次のみなさまから大淀町へ寄附をいただきました。みなさんの熱い想いを実現できるよう、大切に活用させていただきます。今後も変わらぬ応援をお願いします。

#### 大淀町ふるさと応援寄附金

107名様 2,110,000円

#### おおよど子ども未来プロジェクトへの寄附金

7名様 340,500円

おおよど子ども未来プロジェクト  
～こどもたちの生きる力を育み、輝かしい未来をともにつくる！～

## 企業版ふるさと納税感謝状贈呈式

2月9日(木)、東武トップツアーズ株式会社が、企業版ふるさと納税として町に300万円を寄附されたことへの感謝状贈呈式が町役場で行われました。

東武トップツアーズ株式会社の阿部関西支社長は「切れ目のない子育て支援を提供するという想いに賛同しました。地域を元気に！日本を元気に！という弊社スローガンのとおり、この寄附をとおして、大淀町、社会へ貢献したいです。」と話されました。

辻本町長は「プロジェクトにとって大きな弾みになりました。ご賛同いただいた想いに応える、超えていけるよう精進してまいります。」と感謝の意を述べました。



▲左から町マスコットキャラクターよどりちゃん、辻本町長、東武トップツアーズ株式会社 阿部光太郎関西支社長、同社キャラクター ツアモン

☎ 町健康子ども課(町保健センター) ☎ 0747-52-9403

## ベビー用品譲渡会 ご協力ありがとうございました

子育て世代への支援と資源のリサイクルを目的としてベビー用品の寄付を呼びかけたところ、町民のみなさんから多くの品をいただきました。また、1月28日(土)には集まったベビー用品の譲渡会を町役場町民ホールで開催し、多数ご参加いただきました。

ご協力いただきありがとうございました。

町子育てサポートセンターでは、一人でも多くのみなさんに喜んでもらえるよう、来年度も譲渡会の開催を予定しています。日程等が決まり次第、改めてお知らせします。



▲譲渡会の様子

☎ 町子育てサポートセンター ☎ 0747-52-6801

### 宝くじ社会貢献広報事業

## 自主防災会活動のための防災用備品を整備

一般財団法人自治総合センターが宝くじの社会貢献広報事業として、宝くじの受託事業収入を財源として実施しているコミュニティ助成事業の助成を受け、車坂区自主防災会が防災用備品を整備しました。この事業は、地域のコミュニティ活動の充実・強化を図ることにより、地域社会の健全な発展と住民福祉の向上に寄与することを目的としています。

今回整備された備品は、自助・共助による地域防災力の向上のために活用されます。

☎ 町役場総務課 ☎ 0747-52-5501



▲整備された備品 (テント)

整備された備品 (備蓄倉庫)



# 令和4年度全国学力・学習状況調査の結果(概要)

## 大淀町教育委員会

### はじめに

全国学力・学習状況調査は、児童生徒の学力や学習状況を把握・分析し、教育指導の充実や学習状況の改善に役立てることを目的に実施されています。

町教育委員会では、調査結果の一部を公表し、教育への関心をさらに高めていただく機会にするとともに、結果を踏まえて今後の本町の学校教育の一層の充実を図ります。

### 調査概要

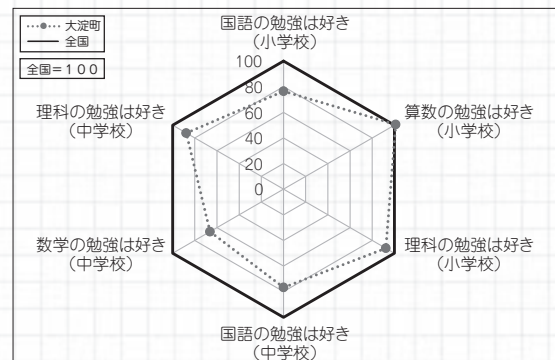
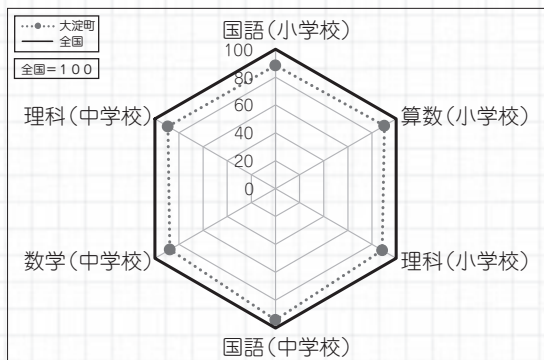
▶実施日 令和4年4月19日(火)

▶対象学年 小学校6年生・中学校3年生

▶調査内容 ・教科調査(国語、算数(数学)、理科) ・質問紙調査(児童生徒・学校に対する調査)

※ 本調査結果は、学力の特定の一部であり学校における教育活動の一側面を示しているものであることをご理解ください。

### 〔教科に関する調査結果〕

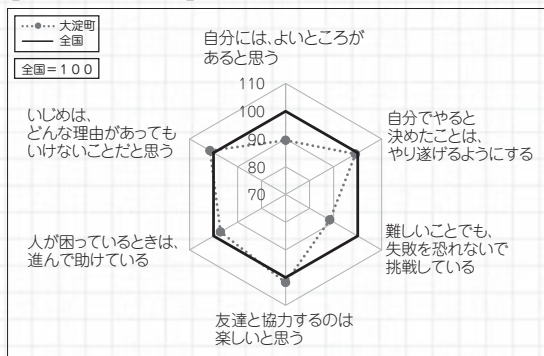


- ・3教科とも5～10pt程度全国平均を下回っています。
- ・「算数の勉強は好き(小学校)」と回答した割合は、全国平均をやや上回っていますが、「数学の勉強は好き(中学校)」と回答した割合は、全国平均を30pt以上下回っています。
- ・「国語の勉強は好き」と回答した割合は、小学校・中学校ともに全国平均を20pt以上下回っています。

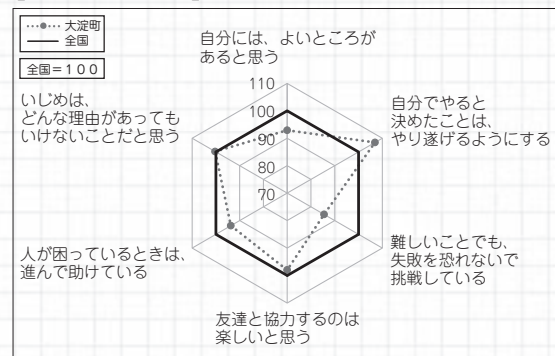
### 〔児童生徒の意識・実態に関する調査結果〕

#### ◆自己肯定感、挑戦心、協調性、規範意識等について

#### 【小学校6年生】



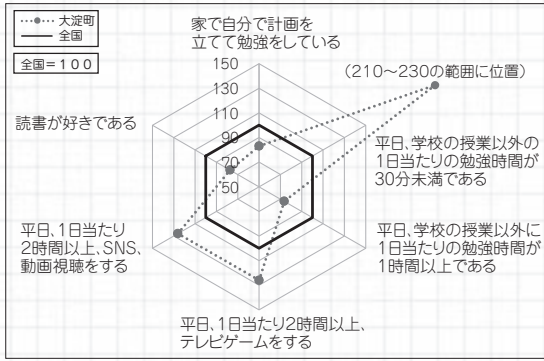
#### 【中学校3年生】



- ・自己肯定感・挑戦心に関して肯定的に回答した割合は小学校・中学校ともに、7～10pt程度全国平均を下回っています。
- ・「いじめはどんな理由があってもいけないことだと思う」と回答した割合は小学校・中学校ともに、全国平均をやや上回っています。

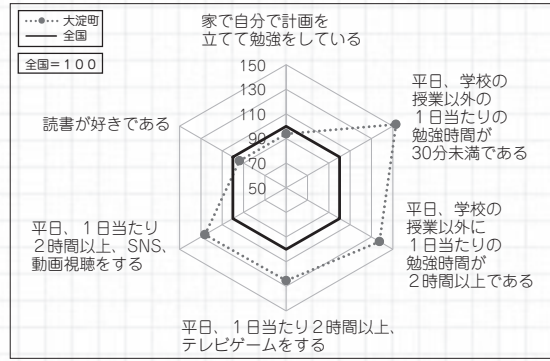
## ◆家庭学習、生活習慣等について

### 【小学校6年生】



- 「家で自分で計画を立てて勉強している」と回答した割合は、小学校・中学校ともに全国平均を下回っています。
- 小学校では家庭での勉強時間が全国平均に比べて短い傾向にあり、中学校では勉強をする子としない子の二極化傾向にあります。

### 【中学校3年生】



- 1日当たり2時間以上テレビゲームやスマホ等を使用すると回答した割合は、小学校・中学校ともに全国平均を25pt以上上回っています。
- 「読書が好きである」と回答した割合は小学校・中学校ともに全国平均を下回っています。特に小学校では、全国平均を20pt以上下回っています。

## 学ぶ力の向上に関する今後の取り組み

### 1 学級経営の充実

学級が児童・生徒の心の居場所となり、安心して学習に取り組める環境を整え、自己肯定感や有用感などを高める取り組みを進めます。



### 3 家庭学習の充実

児童・生徒が、「自分から」「計画を立てて」「続けて」家庭学習を進めることができるように、家庭と連携して指導・支援・啓発等を行います。

### 2 指導方法の工夫改善

- 児童・生徒の興味関心を引き起こして学ぶ楽しさを味わわせ、学習内容がよく分かる授業を展開することで、主体的に学ぶ意欲を高めます。
- 基礎学力の定着、特に教科書や問題文が表している文章の意味を正確に読み取り、理解する力の育成に向けて取り組みを進めます。



このような調査結果を踏まえて、大淀町教育委員会・学校現場では…

## ～保護者や地域のみなさんへお願い～

### (1) ほめる・認める

「気持ちよく挨拶ができた」、「苦手なことにチャレンジした」など、子どもたちの前向きな姿勢を大切にしてください。



### (2) ルールづくり

テレビやスマホ等の使用に関するルール、家庭での役割のルールなどを、子どもと一緒に会話をしながらつくっててください。

### (3) 家庭学習の支え

子どものノートや学習したプリントなどにできるだけ目を通していただき、見守りや声掛け、励ましをお願いします。



# けんこうガイド

☎ 町保健センター ☎ 0747-52-9403



## 母子健康手帳等の交付について

母子健康手帳・妊婦健康診査補助券は町保健センターで交付しています。マイナンバーがわかるものを持ってきてください。

## 健康相談 3月23日(木)

[乳幼児]午前9時30分～午前11時(要予約)  
 身体計測、保健師や栄養士による健康相談・育児相談  
 [成人]午後2時～午後4時  
 尿検査、血圧測定、禁煙相談(要予約)、保健師や栄養士による健康相談

## 母子保健

料金は無料です。場所は町保健センターで行います。

●**子どもの健康診査** ※ 乳幼児健診の受付時間などの詳細は、個別に通知します。

健診内容	実施日	受付時間	対象生年月日
3～4か月児健康診査	4月6日(木)	午後1時～午後4時	令和4年11月10日～令和5年1月6日
9～10か月児健康診査			令和4年5月10日～令和4年7月6日
1歳6か月児健康診査	4月5日(水)		令和3年8月9日～令和2年10月5日
3歳6か月児健康診査			令和元年8月9日～令和元年10月5日

●**子どもの教室・相談(要予約)** ※ 実施日の3日前までに予約してください。

教室・相談内容	実施日	受付時間	内容	定員
モグモグ離乳食講座	3月24日(金)	①午前9時 ②午前10時30分	離乳食中期(2回食)の講座	
すくすく相談	3月23日(木)	①午前9時30分 ②午前10時 ③午前10時30分 ④午前11時	身長・体重測定や育児・食事の相談ができます。	各回 3人

※ 身長・体重計測のご希望は気軽にお問い合わせください。育児の相談は電話やメールでも受け付けます。

●**予防接種(要予約)** ※ 実施日の3日前までに予約してください。

教室・相談内容	実施日	受付時間	対象生年月日	定員
日本脳炎第2期	3月27日(月) 28日(火) 29日(水)	午後1時30分～ 午後2時30分	小学4年生 (平成24年4月2日～平成25年 4月1日) 小学5年生 (平成23年4月2日～平成24年 4月1日)	30人

※ 転入された人は、以前に受けた予防接種の種類・回数等をご連絡ください。



## 予防接種のお知らせ

### 麻疹風しん第2期について

今年度対象のお子さん(平成28年4月2日～平成29年4月1日生まれ)の接種期限は、令和5年3月31日までです。

※ 4月以降は接種できませんので、ご注意ください。

### 日本脳炎1期予防接種について

昨年度、日本脳炎ワクチンの供給不足により予約が取りづらい状況が続いていましたが、現在は、ワクチンが安定的に供給されるようになりました。

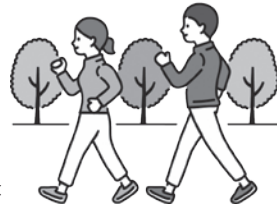
お子さんの日本脳炎1期予防接種やその他の予防接種を忘れていないか、今一度ご確認ください。

#### ○標準的な接種スケジュール

- ・日本脳炎1期初回…6日以上の間隔をあけて2回接種
- ・日本脳炎1期追加…初回接種から6か月以上(標準的には1年)あけて1回接種

○**対象年齢** 3歳から7歳6か月未満

# 健康ウォーキングのススメ



保健センターだより  
 町保健センター  
 ☎0747-52-9403

みなさんは日ごろ運動をしていますか？まだまだ寒い日が続く、外に出にくい季節ですが、暖かい日には外に出て、家の周辺を歩いてみるのもいいですね。

## ウォーキングの効果

ウォーキングに代表される有酸素運動は、継続して行うことで、がんや生活習慣病、骨粗しょう症などさまざまな病気を予防する効果があります。

一方、運動不足になると、生命寿命に影響を及ぼすということが表1からも分かります。

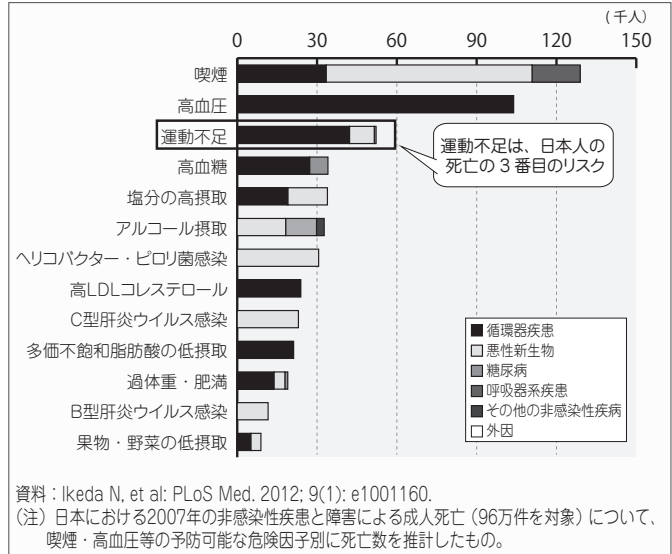
「運動すると健康にいい」というのは分かっていますが、継続することは難しいものです。表2の平成29年大淀町健康意識調査の結果では、運動習慣がある人の割合が男性では30.3%、女性では24.2%でした。奈良県全体と比較すると、男女とも低くなっています。運動は質より量です。運動量を増やし、健康を維持するために手軽にできるウォーキングから始めてみませんか。

※ 運動をされる際、持病をお持ちの人は必ず医師に相談してください。



運動中の事故を防止するため、運動を始める際は、準備運動をしっかりと行いましょう。  
 運動後の疲れが軽くなる効果もあります。

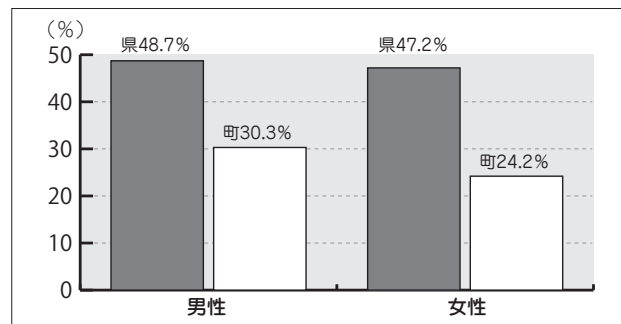
表1 わが国におけるリスク要因別の関連死亡者数



※ 健康長寿ネットホームページより引用

表2 運動習慣がある人の割合

(運動習慣とは：1回30分以上の運動を週2回以上、1年以上継続している)



県：令和3年なら健康長寿基礎調査  
 町：平成29年大淀町健康意識調査

## ウォーキング講座・健康ウォーキング 参加者募集

### ウォーキング講座

ウォーキング講座では、健康運動指導士の鍵田忠芳先生がウォーキングを安全に効果的に行う方法を解説します。

日時 3月10日(金)  
 午前9時30分～午前11時30分

場所 町役場2階201会議室

持ち物 水分補給のためのお茶や水

対象 町民(先着20人)

### 健康ウォーキング

町教育委員会 松田度学芸員と巡る健康ウォーキングを開催。文化財などの解説付きです！

日時 3月22日(水)  
 ※ 荒天時は3月24日(金)に順延  
 午前8時30分集合、正午解散予定

集合場所 平畑運動公園駐車場

コース 平畑運動公園—大淀焼—岩壺老人憩の家—葛上神社—大日寺—わかば—平畑運動公園  
 約9km

持ち物 水分補給のためのお茶や水

対象 町民(先着25人)

参加資格 9kmを150分以内にゴール可能な人



各申し込みは、町保健センターに電話にてお申し込みください。



松田学芸員

第15話

にしまし  
郷土のすがた～西増～

〈西増区の概要〉

中増との関係が深い西増区は、増川上流部の盆地に広がる人口158人(68世帯)の典型的な農山村です(2022年12月末時点)。

氏神は三神社、寺院は三神社に隣接する真言宗の東福寺と浄土宗の専念寺です。両寺院とも慶長6年(1601年)の史料が残されており、江戸時代をさかのぼる創建とみられます。

〈歴史と伝承〉

西増に関わるもっとも古い史料は、集落の西側に広がる「タイナ谷」の田んぼについて記した大永6年(1526年)のもの。このタイナ谷を吉野川に向かって南下すると、江戸時代に石造物の材料として重宝された「比叢石(石英安山岩)」の石切場があります(現在は使われていません)。

西増は戦国末期の頃、上田久右衛門という強力がいました。元和元年(1615年)の大坂夏の陣で勝利し、豊臣氏

を滅ぼした徳川方の高取城の兵士が、豊臣勢の残党狩りのため「摩志(中増・西増一帯の古い地名表記)」の里を焼き払おうとしました。その時「西摩志村」の住人・久右衛門が村を守り、その強力に感心した城主から褒美をもらったという物語が伝えられています。まさに「マシ」を救った恩人です。

もうひとつの興味深い物語は、西増から東の空にみえる名峯・高見山に関するものです。昔、吉野を通過して伊勢まで旅する人は、高見山を目印に歩いたといえます。ある時、「私が死んだら、高見山が見えるところに石造りの地蔵をおいてほしい」という東福寺の高僧の遺言により、石造りの地蔵「高見地蔵」が作られました。この地蔵は、高見山の頂きを見つめて、向きを変えられることなく今もそこにあります。

どうして高見山が見えるところなのでしょう。実はその台座に手がかりが刻まれていました。この地蔵、実は勢

州(伊勢国)鈴鹿郡の和田村(今の三重県亀山市和田町)で生まれ、68歳の時この地で亡くなった「秀覚(元周)」という僧侶の姿を映した彫像だったのです。

秀覚は権大僧都で阿闍梨という称号をもつ真言宗の高僧でした。延享2年(1745年)7月4日、後継者となった琳浄がこの遺言を受けて、像を建てました。

東福寺には墓石と位牌が残り、過去帳にも名前が記されています。高見地蔵は、終焉の地・吉野の西増から、ふるさと伊勢のシンボル・高見山に向かって永遠に祈り続ける、秀覚の姿でもあります。

〈人物〉

西増出身の前田順蔵(1833-1870年)は、蘭学者・緒方洪庵が大坂に開いた「適塾」の生徒でした。前田家は代々西増村の庄屋を務めた家で、前田家が所蔵する「前田家文書」の中には、オランダの医学用語を綴った紙を裏紙にして書かれた、慶應元年

州(伊勢国)鈴鹿郡の和田村(今の三重県亀山市和田町)で生まれ、68歳の時この地で亡くなった「秀覚(元周)」という僧侶の姿を映した彫像だったのです。

(1865年)の古文書(「五條県吉野郡総代覚書」)があります。順蔵は古文書が書かれた5年後に亡くなったようですが、生きていれば明治時代に西増出身の名医として世に羽ばたいていたことでしょう。

次号も、町内の大字ごとに各区の特徴を織り交ぜながら、大淀町内の各地域について概観していきます。



▲西増の 高見地蔵を 語り継ぐ



# Library information

3月27日はさくらの日。さくらの日は、桜を通して日本の歴史や文化への関心を深めてもらうことを目的として、さくらとさ(3)×く(9)=27の語呂合わせから日本さくらの会が制定しました。



3月 図書館カレンダー March

日	月	火	水	木	金	土
			1	2	3	4
5	6	7	8	9	10	11
12	13	14	15	16	17	18
19	20	21	22	23	24	25
26	27	28	29	30	31	1
2	3	4	5	6	7	8

□ 文化会館・図書館ともに休みの日  
 △ 図書整理日のため図書館が利用できない日

〒 町立図書館 ☎ 0747-54-2120



**「さくらが咲くと」**  
作 / とうごう なりさ 福音館書店

桜が咲き始めると、人々は足をとめ花に心を寄せます。3月半ばからの約1か月、川沿いの桜並木で繰り広げられる自然と人間のささやかな物語。



**「さくら村は大さわぎ」**  
作 / 朽木 祥 小学館

さくら村には桜の木がいっぱい。そんなさくら村では毎日いろいろなことが起きます。さくら村の豊かな自然で暮らす人たちと、動物たちの1年の物語。



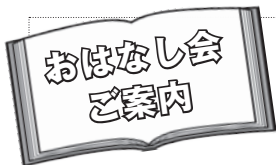
**「桜風堂ものがたり」**  
著 / 村山 早紀 PHP 研究会

長年勤めた書店を辞めることになった月原一整。しかしある町で訪れた書店で彼に奇跡のような出会いが起こり…。田舎町の書店の心温まる奇跡を描いた長編小説。



**「桜の吉野山 その景観を育んだ人と風土」**  
著 / 木村 満代 牧歌舎

古より守り継いできた吉野の桜は、地元の財産。吉野の桜山はどのようにして形成されたのか、文献資料や絵画資料に基づき伝承が生み出された背景をまとめた一冊。



- **こどものためのおはなし会**  
時 3月11日(土) 午後2時30分～  
時 3月19日(日) 午後3時～
- **大人のための朗読会 響**  
時 3月26日(日) 午後2時～

～響の演目～

- ・「金の梅 銀の梅」著 / 坪田譲治
- ・「霊芝草」「月をかじる犬」筑摩書房
- ・「はるのめ」「小島」より 著 / 小山田浩子

場所は、町文化会館  
ひだまりホールです

## 視聴覚ブースの利用再開のお知らせ

視聴覚資料の館内視聴を再開しました。視聴覚資料のビデオ・DVDを館内で視聴していただけますので、ぜひご利用ください。

**利用時間** 午前10時～午後4時

### 利用上の注意事項

- ・ご利用の際は、マスクを着用してください。
- ・ひとり1日1回、1ブース2人までとします。
- ・当面の間、ご利用は図書館利用者カードをお持ちの人に限定させていただきます。



視聴覚コーナーでは、DVD、ビデオテープあわせておよそ1,400タイトルあり、さまざまなジャンルをお楽しみいただけます。

お知らせ

マイナンバーカード  
休日臨時交付窓口(予約制)

3月の開設日時

3月11日(土)、26日(日)

4月の開設日時

4月8日(土)、23日(日)

各日、午前8時30分～正午

予約は受け取り希望日直前の金曜日の午前中までに、町役場人権住民保険課へ連絡してください。予約がない日は窓口を開設しません。なお、マイナンバーカードの申請等

は行えません。

町役場 人権住民保険課

☎0747-52-5538

募集

道の駅の出荷会員募集  
～直売所に出荷しませんか～

道の駅 吉野路大淀いセンターでは農林水産物直売所への出荷者(会員)を募集します。会員は登録制で、会員になれば自宅の田んぼや畑で作った野菜やその加工品などを直売所へ出荷・販売するこ

とができます。ぜひ登録してください。

【会員になるには】

出荷対象者

原則として町内の生産者を対象としています。町内で生産できない野菜については、町外の生産者でも対象となる場合があります。詳しくは、お問い合わせください。

申込方法

出荷登録申請書に必要事項を記入して、吉野路大淀いセンター事務所へ提出してください。

受付期間

4月1日(土)～30日(日)

費用

申請登録費 1000円

※ 新規申請時のみ

【販売手数料】

・野菜・果物は販売価格の13%(町外の出荷者は17%)  
・花は販売価格の17%

【出荷・販売の流れ】

①出荷の準備

出荷する品物を荷造り(袋詰めなど)します。品物によっては袋の口をテープなどで巻いてください。

②搬入

袋や品物にシール・バー

コード(直売所指定のもの、単価等)を貼り付けて直売所へ搬入します。シール・バーコード・袋などは実費負担となります。

③出荷・陳列

出荷の受付時間は午前7時から、毎週火曜日は定休日です。

④残品の確認

出荷した品物が完売していない場合、翌日の出荷時に確認し、新鮮な品物に取り替えてください。

⑤出荷代金の精算

販売手数料等を差し引き精算のうえ、1か月ごとに出荷者の指定口座に振り込まれます。

【その他】

・会員には出荷者組合に加入していただきます。年会費は組合総会で決定します。(令和4年度は3000円)  
・新規会員を対象とした説明会を4月に開催します。

町役場 環境整備課

道の駅 吉野路大淀いセンター事務所(午前10時～午後3時、毎週火曜日は定休日)

☎0747-54-5361

あらかしステージオペレータークラブ会員募集

あらかしステージオペレータークラブは、あらかしホールで催されるさまざまなイベントの舞台を裏から支えるボランティアです。ステージの裏方として舞台設置をはじめ、音響、照明設備を操作し、そのステージがスムーズに行うための活動を行います。

また、町文化会館で行われるイベント企画や演出など、イベントを盛り上げるスタッフとしても活躍しています。裏方の作業やイベント企画をやってみたいという人は、気軽にお問い合わせください。

対象者 18歳以上の人

※ 経験は問いません。

※ 活動について詳しくは、町ホームページをご覧ください。



お問い合わせ

あらかしステージオペレータークラブ(社本)

☎0747-54-2110

✉asoc@outlook.jp

令和4年度 町内3ゴルフ場の水質検査結果報告について

令和4年度に町内3か所のゴルフ場(4地点)で実施された水質検査について、検査項目に基準値の超過はありませんでした。詳しい検査結果等については、町ホームページをご覧ください。町役場環境整備課までお問い合わせください。



▲水質検査の結果はこちらから

今後も引き続き、自然環境と地域住民の健康で文化的な生活を守るため、町内3か所のゴルフ場の農薬適正使用について、関係機関と連携・協力して行政指導し、より一層の環境保全に努めます。

町役場 環境整備課 ☎0747-52-5548

## 電話案内

町役場(代表)	0747-52-5501
文化会館	0747-54-2110
図書館	0747-54-2120
上下水道部	0747-52-0137
中央公民館	0747-52-1524
保健センター	0747-52-9403
児童センター	0747-52-8319
桜ヶ丘総合センター	0747-52-5402
旭ヶ丘総合センター	0746-32-5189
杉本記念文化センター	0746-32-2489
平畑体育館	0747-52-6234
南奈良総合医療センター	0747-54-5000
南和広域美化センター	0747-52-3253
社会福祉協議会	0747-52-1941
地域包括支援センター	0747-52-7760
大淀消防署	0747-52-1199
吉野警察署	0747-53-0110
道の駅吉野路大淀iセンター	0747-54-5361
健康づくりセンター	0746-34-5501
シルバー人材センター	0747-54-5522
高齢者ふれあい活動センター	0747-54-5533
パークゴルフ場	0745-67-0543

## ごみ分別アプリ



「さんあ〜る」をご利用ください



### スマホで分かりやすくごみの分け方・出し方をご案内

4月1日から、ごみの出し方や収集日に関する情報をわかりやすく確認できるスマートフォン向けアプリ「さんあ〜る」の配信を開始します。なお、アプリの利用料は無料ですが、通信料は自己負担となります。

**主な機能** ごみの収集日カレンダー、ごみの分け方・出し方、町からのお知らせ 等

#### 利用方法

##### ①アプリをインストール

Apple Store または Google Play から「さんあ〜る」で検索、もしくは上記二次元コードよりアプリをインストール

##### ②初期(地区)設定

都道府県から住所、地区名を選択し、OK をタップしてください。大淀町を選択できるのは、4月1日からです。

##### ③通知設定

ごみ出し日の通知の ON/OFF の設定と通知対象のごみおよび通知時間の設定が可能です。

問 町役場 環境整備課 ☎0747-52-5548

## 相談

### ●人権相談

**時** 平日午前9時～午後4時  
(土・日曜日、祝日を除く)  
**所** 大淀町役場  
**問** 大淀町役場人権施策推進室  
☎ 0747-52-5542

### ●教育相談(要予約)

**時** 火～金曜日  
午前10時～午後4時  
**所** 旭ヶ丘総合センター内  
**問** 大淀町適応指導教室  
☎ 0746-34-5016

### ●心配ごとと合同相談

**時** 毎月第2・第4水曜日  
午後1時～午後3時  
**所** 大淀町役場  
**問** 大淀町社会福祉協議会  
☎ 0747-52-1941

### ●住宅増改築相談

住宅リフォームや増改築の相談をお受けします。FAXにて受付しますので、相談内容の概要等をお送りください。  
**問** 県建築協同組合中吉野支部  
FAX 0747-52-9971

### ●無料法律相談(要予約)

**時** 3月16日(木)  
午後1時～午後4時  
**所** 大淀町役場  
**問** 大淀町役場人権住民保険課  
☎ 0747-52-5538

**時** 4月14日(金)  
午後1時～午後4時  
**所** 吉野町役場  
**問** 吉野町役場町民税務課  
☎ 0747-32-3081

### ●中南和法律相談センター(要予約)

**時** 3月24日(金)  
午後1時～午後4時  
**所** 下市町役場  
**問** 奈良弁護士会  
☎ 0742-22-2035  
※ 相談日の2週間前から予約可

### ●消費生活相談

**時** 毎週木曜日  
午後1時～午後4時  
**所** 大淀町役場  
**問** 大淀町役場人権住民保険課  
☎ 0747-52-5501

### ●無料交通事故相談

**時** 毎月第2火曜日  
午前10時～午後3時  
**所** 大淀町役場  
**問** 県安全・安心まちづくり推進課  
☎ 0742-27-8731

### ●児童相談

**時** 3月10日(金)  
午前10時30分～午後4時  
**所** 下市町保健センター  
**問** 高田子ども家庭相談センター  
☎ 0745-22-6079

### ●ひきこもり出張相談(要予約)

**時** 毎月第4月曜日  
**所** 町中央公民館  
**問** 県ひきこもり相談窓口  
☎ 0742-27-8130  
※ 県の窓口は平日毎日受け付けています。

### ●法テラス

身近な法的トラブルについてお気軽に問い合わせてください。  
**問** 法テラス南和法律事務所  
(下淵やすらぎビル内)  
☎ 050-3383-0025

# MY TOWN OYODO

## 大淀町民憲章(平成3年11月1日制定)

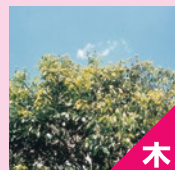
わたくしたちは、吉野の、川と緑の恵みを守り、豊かな文化と活力ある南和の中核都市をめざし、この憲章を制定します。

- 1. わたくしたちは、緑と水と心のきれいな町をつくります。
- 1. わたくしたちは、互いに人権を尊び、共に生きるあたたかい町をつくります。
- 1. わたくしたちは、すぐれた郷土を愛し、文化と教養の香りたかい町をつくります。
- 1. わたくしたちは、スポーツに親しみ、健康で仕事に励む活気ある町をつくります。
- 1. わたくしたちは、老人を敬い、子どもの夢を育て、生きがいのある町をつくります。



花

梨花



木

アラカシ

## 人のうごき

令和5年1月31日現在

- 人口 16,402人 (-36)
  - 男 7,848人 (-15)
  - 女 8,554人 (-21)
  - 世帯数 7,378 (-16)
- ( ) 内は前月との比較

## Happy Smile!



おかだ るい 岡田 琉生くん

(令和2年6月4日生まれ)

### 祖父母からのコメント

いつも笑顔をありがとう。

(土田)



「Happy Smile」のコーナーでは、就学前のお子さんの写真を募集しています。お申し込みは、町役場総務課まで。

# 広 告

# 広 告

# 広 告

広告は、町の新たな財源の創出を図るために掲載しています。みなさまのご理解とご協力をお願いします。